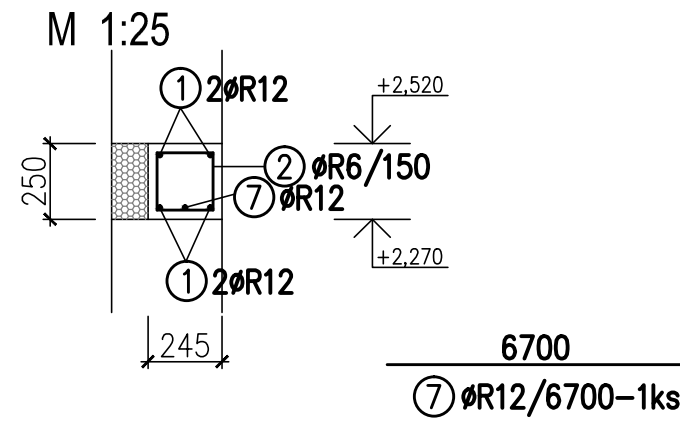


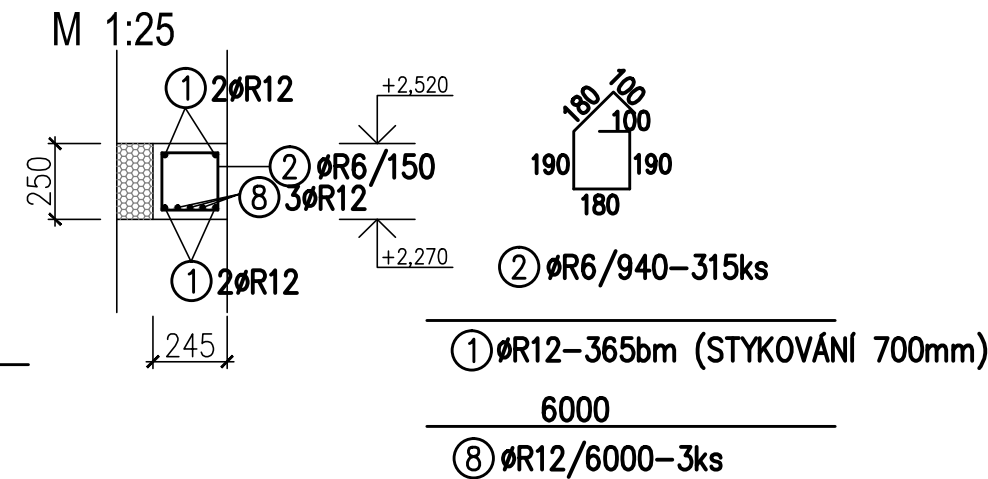
### Legenda místností

Označení na výkresu	Účel místnosti	Plocha [m²]	Podlahy	Úprava soklu, obklad stěn	Poznámka
101	ZÁDVEŘÍ	4,60	KERAMICKÁ DLAŽBA	KER. SOKL	
102	WC	1,70	KERAMICKÁ DLAŽBA	OBKLAD V. 2000	
103	SKLAD	6,30	KERAMICKÁ DLAŽBA	KER. SOKL	
104	OBYTNÝ PROSTOR S KUCHYNÍ	43,50	LAMINO, KER. DLAŽBA	LIŠTA, KER. SOKL	
105	TECHNICKÁ MÍSTNOST	4,95	KERAMICKÁ DLAŽBA	KER. SOKL	
106	CHODBA	8,00	LAMINO	LIŠTA	
107	KOUPELNA	6,30	KERAMICKÁ DLAŽBA	OBKLAD V. 2000	
108	LOŽNICE	10,70	LAMINO	LIŠTA	
109	ŠATNA	3,30	LAMINO	LIŠTA	
110	POKOJ	12,50	LAMINO	LIŠTA	
111	POKOJ	12,50	LAMINO	LIŠTA	
112	GARÁŽOVÉ STÁNÍ, PŘÍSTŘEŠEK	30,65	BETONOVÁ DLAŽBA		
113	TERASA	12,60	DŘEVĚNÉ TERASOVÉ PALUBKY		

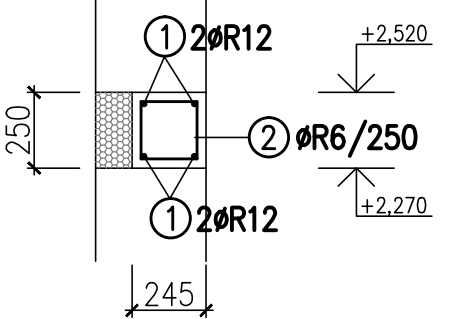
#### ŘEZ PŘEKLADY P1



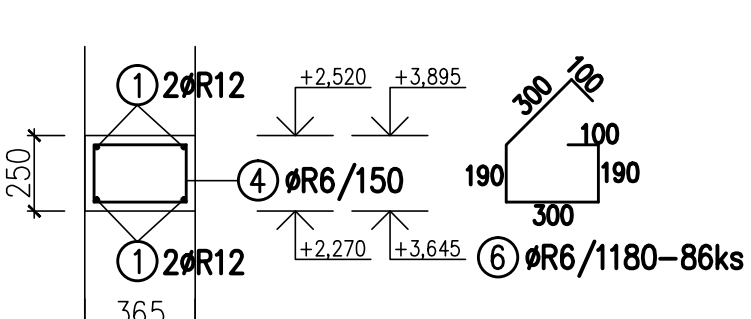
#### ŘEZ PŘEKLADEM P2



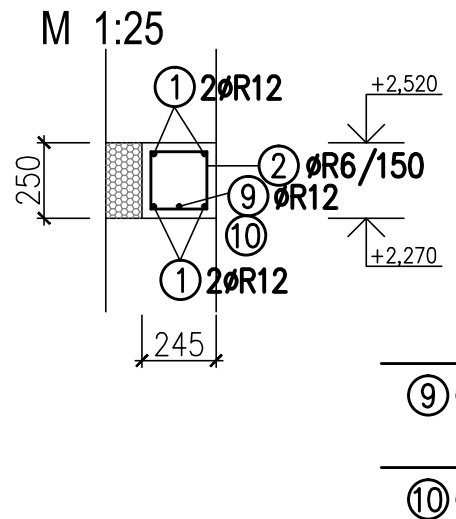
#### ŘEZ PŘEKLADY P3, P5 (VĚNEC V1)



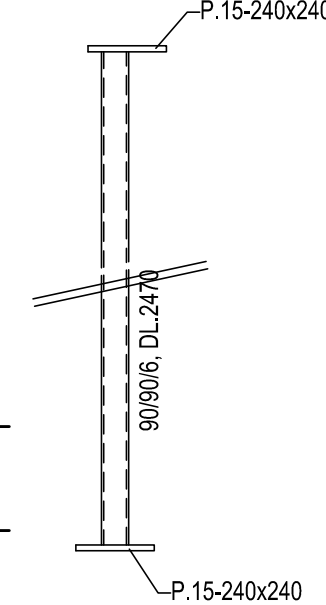
#### ŘEZ PŘEKLADY P4



#### ŘEZ PŘEKLADY N1, N2



#### SL1 SLOUP-1ks



#### LEGENDA HMOT:

- ZDIVO Z CIHEL ECOTON ISO-MAXI 36,5 BROUŠENÁ
- ZDIVO SOKLU Z CIHEL ECOTON ISO-PLUS 30,0 BROUŠENÁ
- ZDIVO PŘÍČEK ECOTON 24 BROUŠENÁ
- ZDIVO PŘÍČEK ECOTON 14 BROUŠENÁ
- ZDIVO PŘÍČEK ECOTON 8 BROUŠENÁ
- ZDIVO Z CIHEL PLŇNÝCH NA M5
- ZDIVO YTONG TL. 250mm
- TEPELNÁ IZOLACE Z EPS
- FASÁDNÍ TEPELNÁ IZOLACE Z MINERÁLNÍCH DESEK
- ŽELEZOBETON C20/25 XC2, XC1
- PROSTÝ BETON
- HUTNĚNÝ NÁSYP ZE ŠTĚRKOPISKU
- STÁVAJÍCÍ ZEMINA - ROSTLÝ TERÉN, NAVÁŽKA

#### POZNÁMKA:

- PODHLÉDY BUDOU PROVEDENY NAPŘ. Z SDK KNAUF WHITE TL. 12,5mm, PODHLÉD WC A KOUPELNY BUDE Z SDK DO VLHKÉHO PROSTŘEDÍ, NAPŘ. KNAUF GREEN TL. 12,5mm
- OKOLO VÝPLNÍ OTVORŮ BUDE PROVEDENO ZATEPLENÍ VNĚJŠÍHO OSTĚNÍ Z EPS

Výškový systém relativní: ±0,000=podlaha 1.np - 350mm nad středem vozovky

ZODP. PROJEKTANT	VYPRACOVAL	KRESLIL	Ing. Romana ČERNÁ
Ing. Romana Černá	Ing. Romana ČERNÁ	Ing. Romana ČERNÁ	Projektová a inženýrská činnost ve výstavbě
OBEČ: Podivín	KRAJ: Jihomoravský		Hrádkův 1029, 696 03 Dubřany
INVESTOR: READYMAT s.r.o., Svatopluka Čecha 3844/22, 695 01 Hodonín			ČO: 88029026 Tel: 776 038 770
AKCE:	DATUM:	Č. ZAK.:	MĚŘÍTKO: 1:50
	Novostavba RD, parc. č. 1257/34 a 1266/15, k.ú. Podivín	Č. VÝKR.:	Datum: říjen 2015
OBSAH:	Půdorys 1.NP	PARÉ Č.:	ÚČEL: DSP
			D1.1.3